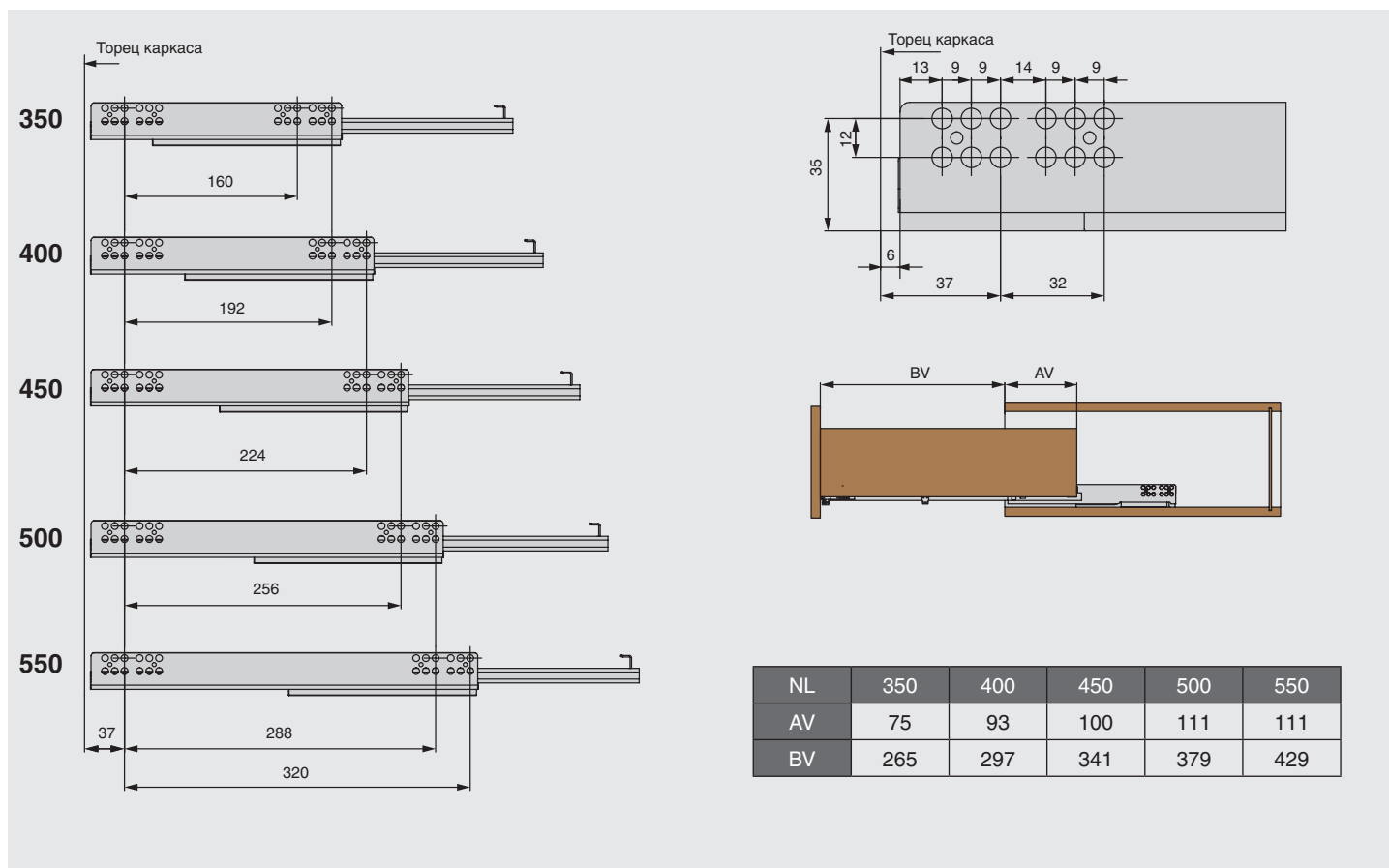
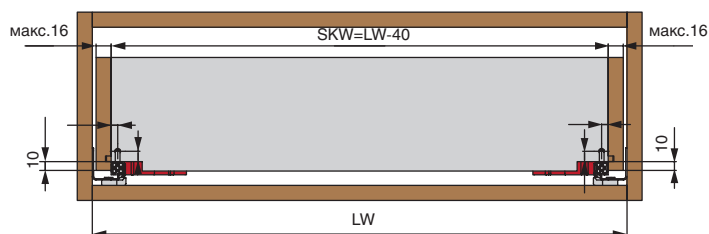
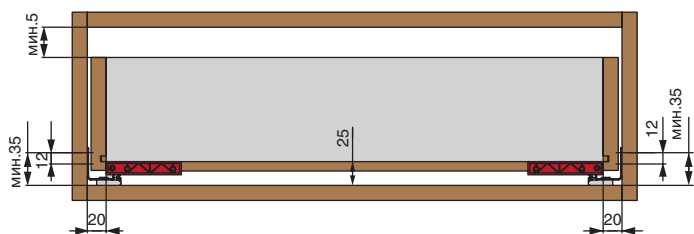


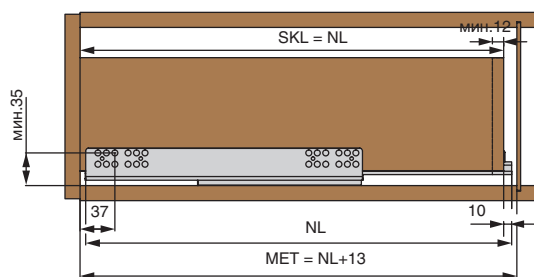
Схема крепления направляющих к корпусу



УСТАНОВОЧНЫЕ РАЗМЕРЫ

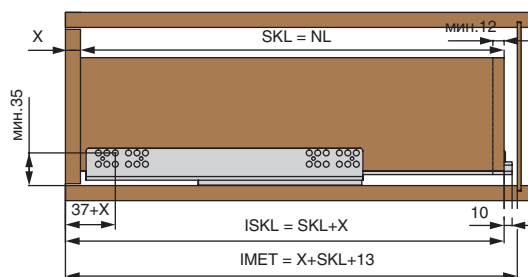


ЯЩИК С НАКЛАДНЫМ ФАСАДОМ



SKL - длина внутреннего ящика
 NL - номинальная длина
 MET - размер до задней стенки

ЯЩИК С ВКЛАДНЫМ ФАСАДОМ

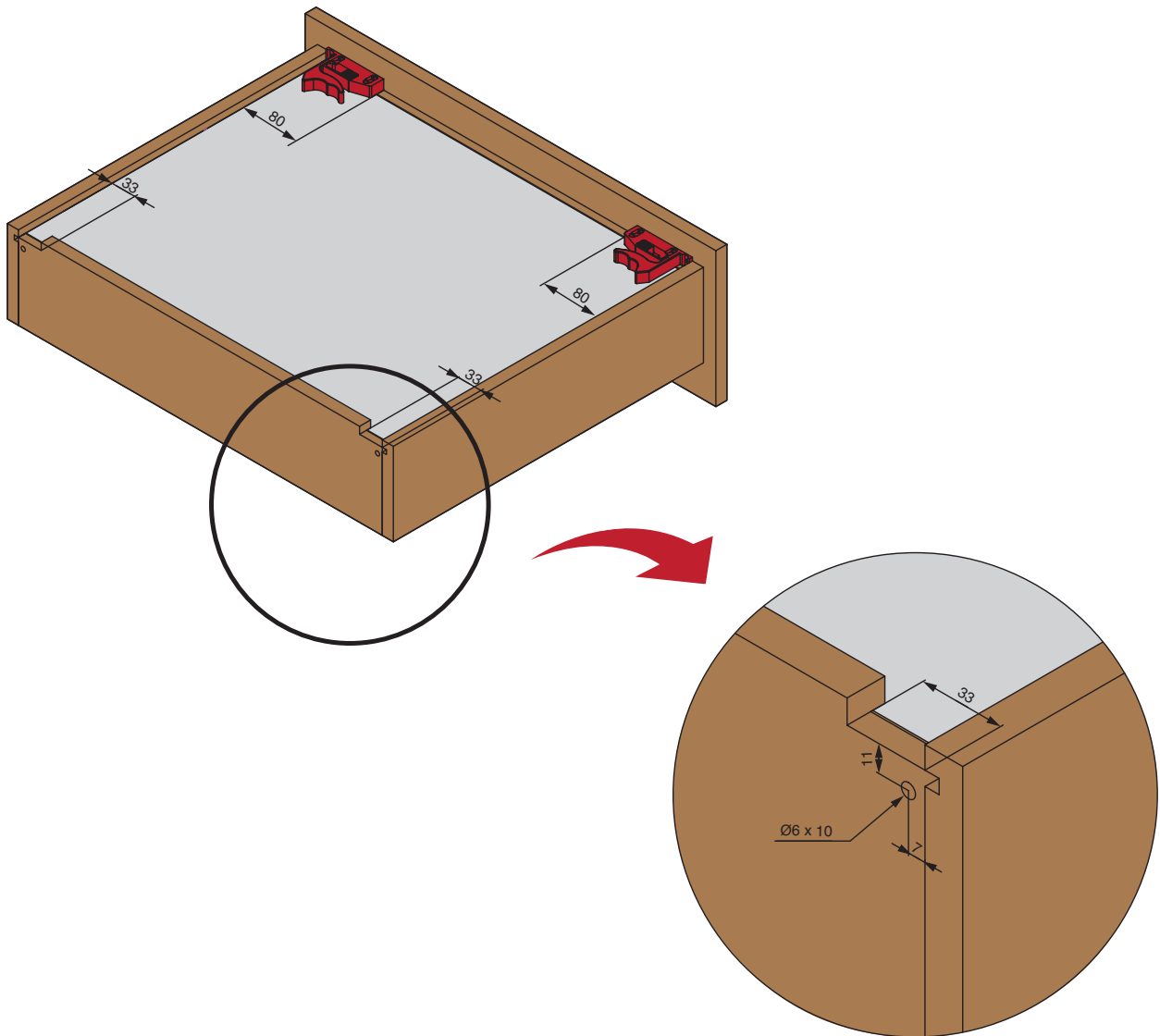


SKL - длина внутреннего ящика
 ISKL - длина ящика
 X - толщина фасада

NL - номинальная длина направляющей
 IMET - внутренняя глубина до задней стенки



ОБРАБОТКА ЯЩИКА



РЕГУЛИРОВКА ЯЩИКА

